

INSECTIQUAIRE

Sa toile très fine laisse passer l'air et la lumière, mais bloque avec efficacité les insectes et les rampants.

Discrète, elle est indispensable au confort de la vie quotidienne tout en respectant l'environnement.

 CADRE FIXE

 VERTICALE ENROULABLE

 LATÉRALE ENROULABLE

 LATÉRALE PLISSÉE





INSECTIQUAIRE CADRE FIXE

DESCRIPTIF

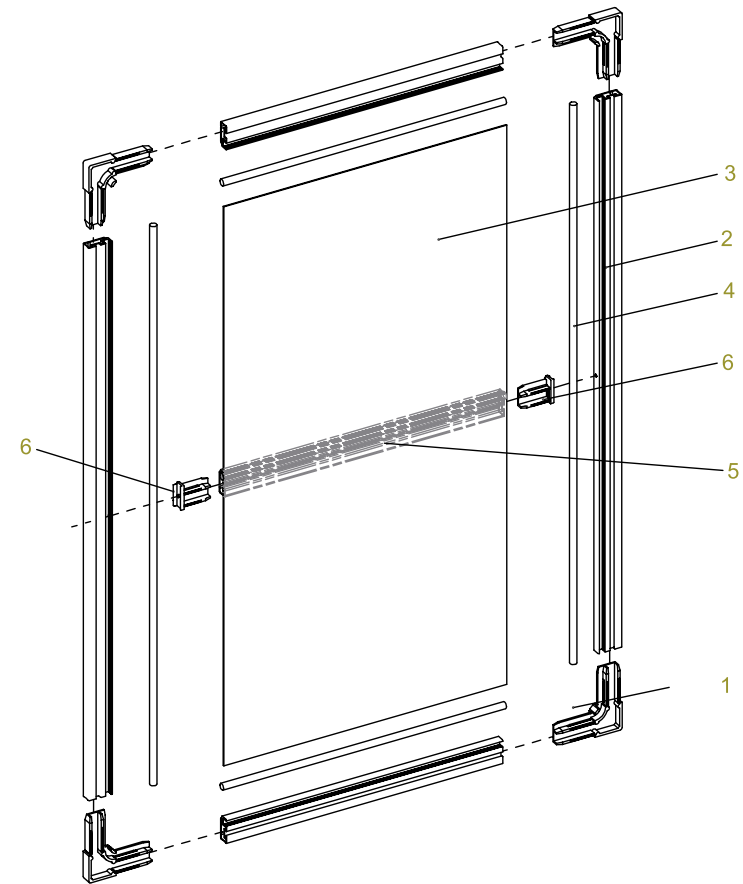
L'insectiquaire cadre fixe est réalisée à partir de profilés en aluminium extrudé de section 11 x 26 mm et d'une toile de couleur grise.

Les profilés sont assemblés à l'aide d'équerres PVC.

La toile composée d'un fil polyester enrobé de PVC est maintenue dans une gorge à l'aide d'un jonc souple.

Pour toutes dimensions supérieures à 1200 mm (en largeur ou en hauteur), un profilé intermédiaire de renfort est inclus systématiquement.

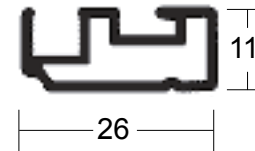
Coloris standards : Blanc Ral 9010, Brun Ral 8017, Anodisé naturel.



- 1 - Equerre PVC
- 2 - Profilé
- 3 - Toile polyester / PVC
- 4 - Jonc souple
- 5 - Profilé intermédiaire de renfort
- 6 - Equerre de renfort



SECTION PROFILE



TYPE DE POSE

L'insectiquaire cadre fixe peut être posée en « tableau » ou « de face ».
Des accessoires spécifiques sont alors disponibles.



Support équerre

Pose tableau



Support verrou



Support magnétique
(avec plus-value)

Pose de face

LIMITES DIMENSIONNELLES



	Largeur (mm)		Surface maxi (m ²)
	mini	maxi	
Insectiquaire Cadre fixe	300	2200	3

RAPPEL : Un profilé intermédiaire de renfort est inclus pour toutes dimensions supérieures à 1200 mm (en largeur ou en hauteur).

INSECTIQUAIRE ENROULABLE VERTICALE

DESCRIPTIF

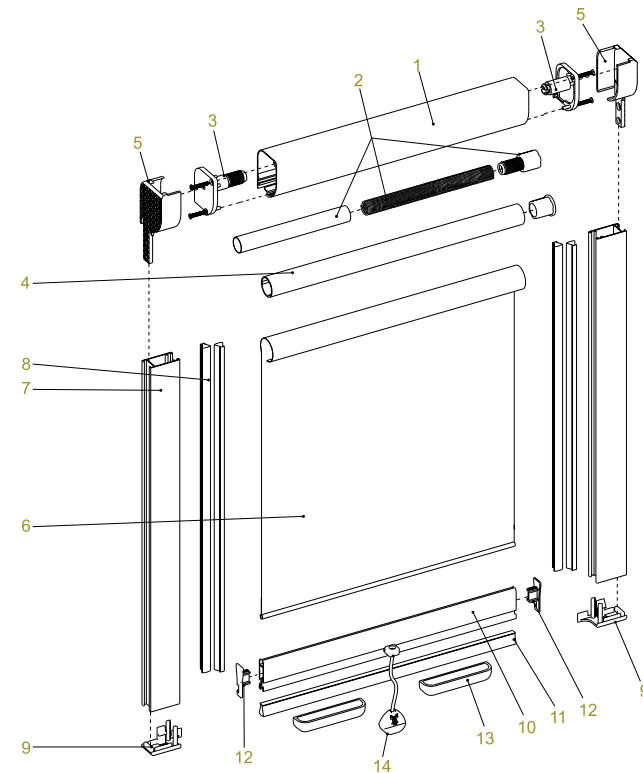
L'insectiquaire verticale enroulable, à tirage direct, est réalisée à partir d'un coffre de 45 mm et d'une paire de coulisses latérales avec brosses anti-vent, l'ensemble en aluminium laqué.

La toile, de couleur grise, est composée d'un fil polyester enrobé de PVC très résistant. La barre finale, également en aluminium, est munie d'un joint brosse d'étanchéité.

Le tirage est réalisé à l'aide d'un cordon d'une longueur de 600 mm et de deux poignées PVC. Le blocage de la barre finale en position fermée, s'effectue à l'aide de deux embouts PVC disposés en partie basse des coulisses.

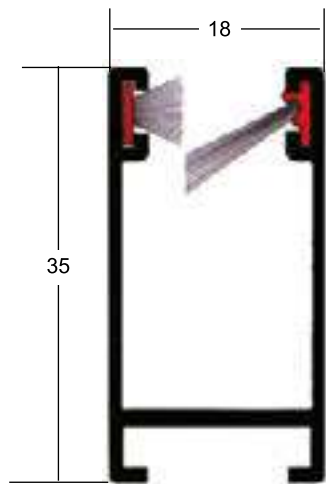
Coloris standards :

Blanc Ral 9010 - Beige Ral 1013 - Brun Ral 8017 - Anodisé naturel



- | | |
|-------------------------|--------------------------|
| 1 - Coffre | 8 - Brosse anti-vent |
| 2 - Ressort | 9 - Embout bas coulisse |
| 3 - Joue | 10 - Barre finale |
| 4 - Tube aluminium | 11 - Brosse d'étanchéité |
| 5 - Flasque PVC | 12 - Embout barre finale |
| 6 - Toile Polyester PVC | 13 - Poignée PVC |
| 7 - Coulisse latérale | 14 - Cordon de tirage |

SECTION PROFILE



Section coulisse



Vue de coupe

LIMITES DIMENSIONNELLES

	largeur mini (mm)	largeur maxi (mm)	hauteur maxi (mm)
Insectiquaire verticale	450	1700	2400

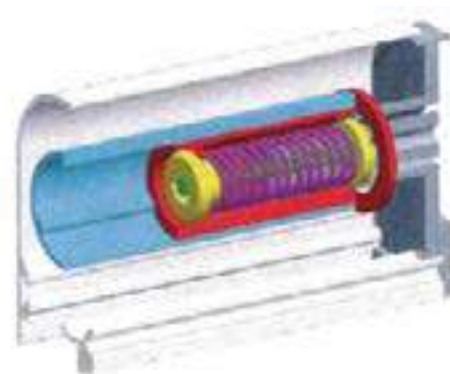


TYPE DE POSE

Pose uniquement en « Tableau ».

VARIANTE

L'insectiquaire verticale enroulable à tirage direct peut être équipée d'un système « ralentisseur » permettant une remontée régulée (avec plus-value)



INSECTIQUAIRE ENROULABLE LATERALE

DESCRIPTIF

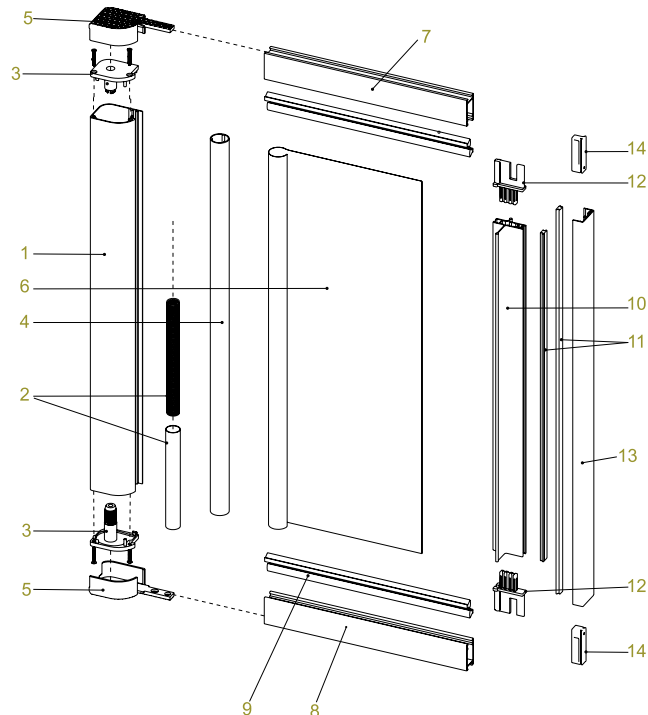
L'insectiquaire latérale enroulable à tirage direct, est réalisée à partir d'un coffre de 45 mm et d'une paire de coulisses avec brosses anti-vent, l'ensemble en aluminium laqué.

La toile, de couleur grise, est composée d'un fil polyester enrobé de PVC très résistant. La barre finale également en aluminium est munie d'un joint magnétique.

Selon la largeur, l'insectiquaire latérale se compose de 1 ou 2 vantaux.

Insectiquaire latérale 1 vantail :

La fermeture est réalisée par une liaison magnétique entre la barre finale et un profilé de réception.



- 1 - Coffre
- 2 - Ressort
- 3 - Joue
- 4 - Tube aluminium
- 5 - Flasque PVC
- 6 - Toile polyester PVC
- 7 - Coulisse haute
- 8 - Coulisse basse
- 9 - Brosse anti-vent
- 10 - Barre finale
- 11 - Joint magnétique
- 12 - Embout barre finale
- 13 - Profilé de réception
- 14 - Câble pour profilé de réception

Insectiquaire latérale 2 vantaux :

Elle se compose de 2 insectiquaires 1 vantail sans profilé de réception.

Coloris standards :

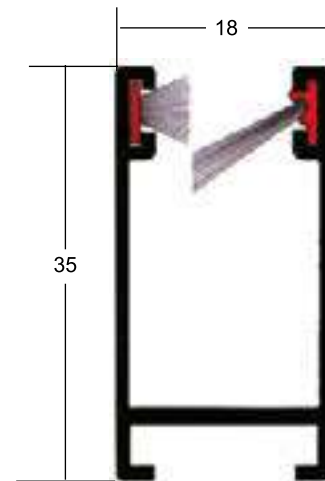
Blanc Ral 9010 - Beige Ral 1013 - Brun Ral 8017 - Anodisé naturel.



SECTION PROFILE



Section coffre



Section coulisse

TYPE DE POSE

Pose uniquement en « Tableau ».

LIMITES DIMENSIONNELLES

	largeur maxi (mm)	hauteur mini (mm)	hauteur maxi (mm)
Latérale 1 vantail	1400	1000	2400
Latérale 2 vantaux	2500	1000	2400



INSECTIQUAIRE PLISSEE LATERALE

DESCRIPTIF

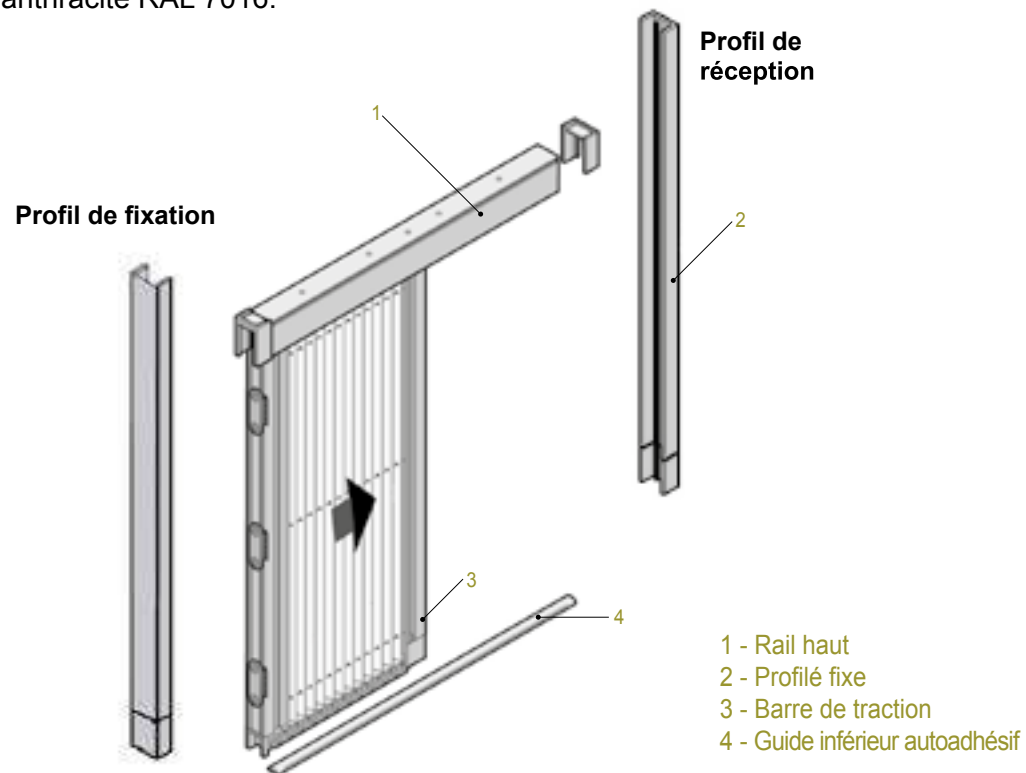
L'insectiquaire plissée latérale pour portes et baies, est constituée d'un tissu noir plissé en fils de polyester enrobé de PVC très résistant. Les profilés sont en aluminium.

Le profil de fixation assure un montage facile et un démontage rapide.

Le profil de réception permet une parfaite fermeture grâce à sa liaison magnétique.

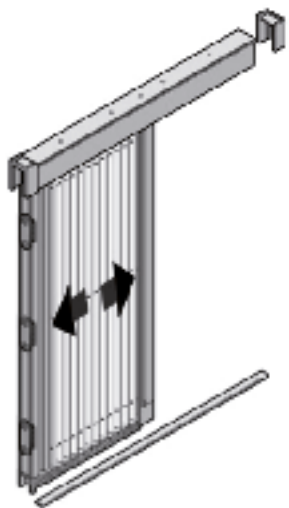
Le profilé inférieur auto-adhésif peu encombrant (4 mm) et le profilé haut assurent le guidage de la barre de traction.

Coloris standards : blanc RAL 9010, beige RAL 1015, brun RAL 8017, anthracite RAL 7016.

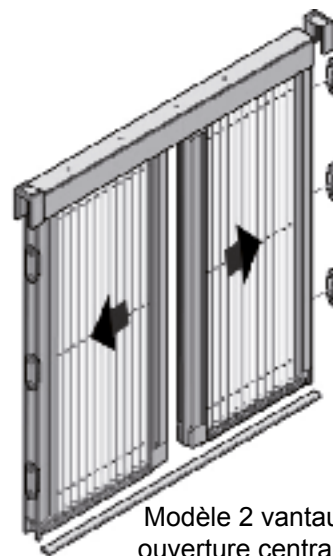


MECANISMES ET FONCTIONNEMENT

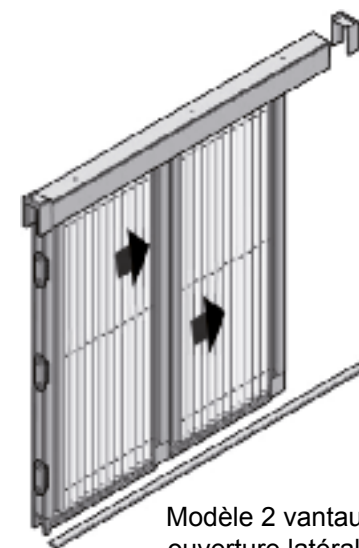
Insectiquaire plissée latérale 1 vantail :



Insectiquaire plissée 2 vantaux :



Modèle 2 vantaux
ouverture centrale



Modèle 2 vantaux
ouverture latérale

SECTION PROFILE

Rail haut

