







STORE À ENROULEMENT

Simple, pratique, le store à enroulement s'adapte à toutes les ambiances.

Réalisé à partir de tissus classiques, décoratifs ou techniques, il s'intègre parfaitement à tous types d'environnement. Avec ou sans coffre, ses différentes manoeuvres vous satisferont !



-  CHAINETTE \varnothing 32 et 43 mm
-  STORE AVEC PROFILÉ ARRIÈRE
-  SUPPORT MÉTALLIQUE
-  GRANDES DIMENSIONS \varnothing 58 mm
-  RESSORT \varnothing 30 et 38 mm
-  AVEC COFFRE ET COULISSES



STORE À ENROULEMENT

CHAINETTE \varnothing 32 et 43 mm SANS COFFRE

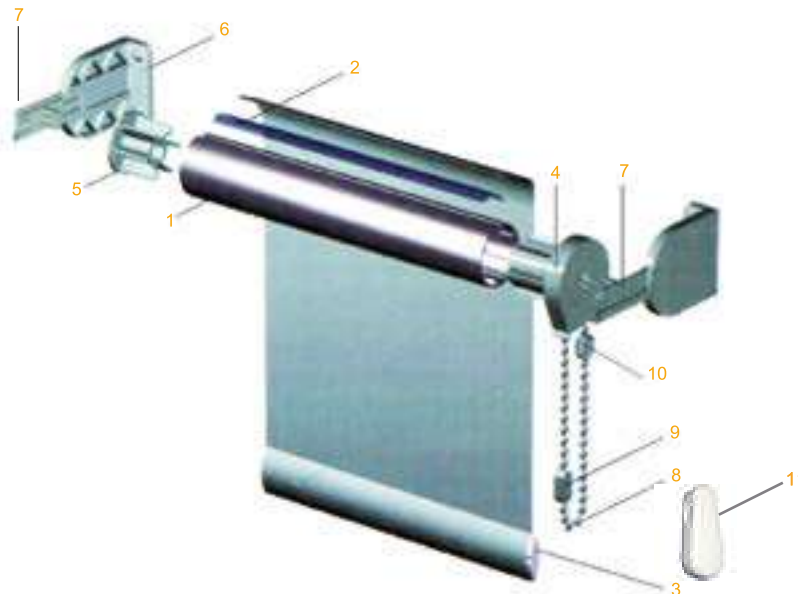
DESCRIPTIF

Le store enrouleur sans coffre manoeuvre par chaînette, est composé d'un tube renforcé en aluminium extrudé, d'une barre de charge PVC pleine et d'un mécanisme en ABS. Un jonc soudé en partie haute de la toile permet une mise en place sûre ainsi qu'un parfait positionnement.

Deux diamètres de tube sont disponibles selon les dimensions (32 et 43 mm).

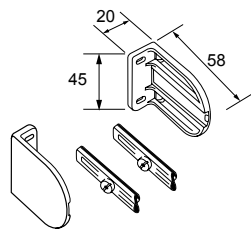
La barre de charge est insérée dans un fourreau soudé en partie basse de la toile.

Les mécanismes, chaînettes et supports et contre-poids sont disponibles dans 24 coloris assortis (voir Colorama).

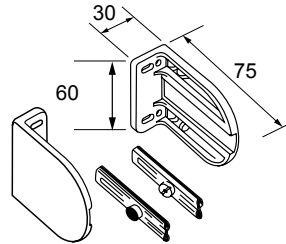


- 1-Tube d'enroulement à gorge
- 2-Jonc soudé
- 3-Barre de charge PVC
- 4-Mécanisme chaînette
- 5-Embout opposé
- 6-Support de pose
- 7-Glissière
- 8-Chaînette 4,5 x 6 mm
- 9-Raccord de chaînette
- 10-Fin de course
- 11-Contre-poids

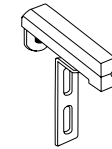
Les supports permettent une pose de face, plafond ou tableau.



Support pour tube \varnothing 32 mm



Support pour tube \varnothing 43 mm



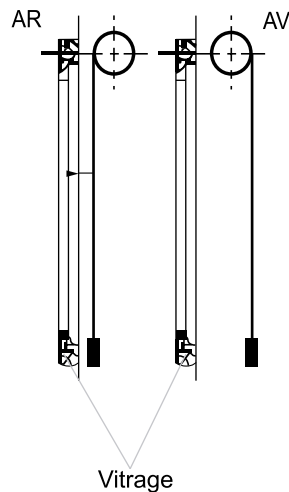
Equerre blanche pour châssis PVC
(avec plus value)



Les supports du mécanisme 43 mm ne sont pas compatibles avec le mécanisme 32 mm.

DÉPORT DE LA TOILE

La toile peut être positionnée sur le tube soit en enroulement AR (arrière), soit en enroulement AV (avant). Ainsi, en fonction du diamètre du tube et du type d'enroulement, nous obtenons des déports de toile différents.



	Tube \varnothing 32 mm	Tube \varnothing 43 mm
Enroulement AR	18 mm	22 mm
Enroulement AV	50 mm	65 mm

(Les déports sont indiqués pour une pose de face)

Pour les fixations de face avec déport plus important : Voir rubrique des équerres

DÉDUCTION DE LA TOILE

Le tableau indique la différence entre la largeur de la toile et la côte « hors tout » du store (dos de supports).

	Hauteur store < 2000 mm		Hauteur store > 2000 mm	
	Store non guidé	Store guidé	Store non guidé	Store guidé
∅ 32 mm	- 35 mm	- 35 mm	- 40 mm	- 35 mm
∅ 43 mm	- 40 mm	- 40 mm	- 45 mm	- 40 mm

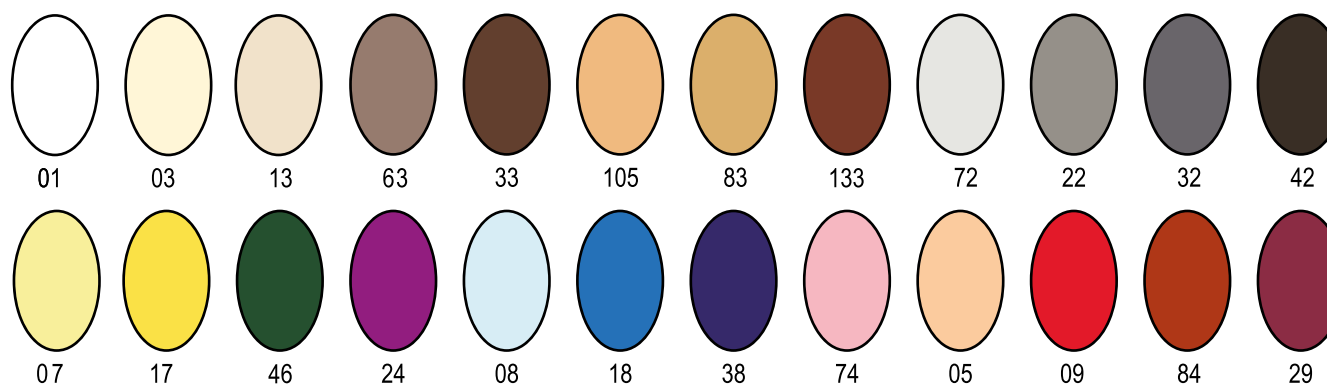
LIMITES DIMENSIONNELLES

	Largeur (mm)		Hauteur maxi (mm)	Surface maxi (m ²)
	mini	maxi		
∅ 32 mm	300	2000*	2500*	5
∅ 43 mm	300	2500*	3000*	7,5

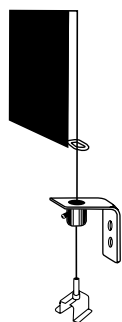


En fonction du poids du tissu et des dimensions du store, le mécanisme ∅ 43 mm peut être associé à un ressort de compensation.
* Hauteur maxi plus réduite pour les très faibles largeurs.

COLORAMA DES MÉCANISMES



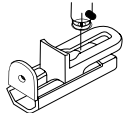
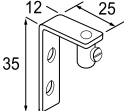
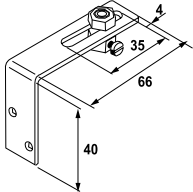


Le store enrouleur à tirage direct peut être guidé par un câble « Perlon » \varnothing 1.5 mm ou par un câble « Acier Gainé » \varnothing 1.3 mm.
Plusieurs modèles d'équerres sont disponibles en fonction du type de pose et du déport de la toile.



Principe de guidage

Le guidage est réalisé à partir d'une barre de charge aluminium \varnothing 13 mm munie d'anneaux métalliques aux extrémités.

		POSE	ENROULEMENT
Equerre plate (zingué/blanc)		Tablette	Arrière / Avant
Pontet (transparent)		Tablette	Arrière / Avant
Equerre de guidage pour chassis PVC (blanc) <i>(avec plus-value)</i>		Face	Arrière
Equerre Face (zingué/blanc)		Face	Arrière
Equerre Face (zingue) <i>(avec plus-value)</i>		Face	Avant



STORE À ENROULEMENT

CHAINETTE ø 32 et 43 mm SANS COFFRE

PLUS-VALUES :

Tube ø 43 mm à la place du ø 32 mm :	10%
SV10%, 8505 M1 (hors collection LVN) :	30% sur Tarif 3
Chaînette métallique seule :	38,26 €



La chaînette métallique n'est pas adaptée aux grandes dimensions (risque de rupture).

TARIF MECANISME SEUL :

Le ML (Minimum 1 ML) :	
ø 32 mm :	57,92 €
ø 43 mm :	69,94 €
ø 43 mm avec ressort de compensation : (surface supérieur à 5m ²)	127,85 €

GUIDAGE :

Guidage perlon 1,5 mm :	24,05 €
Guidage câble acier gainé 1,3 mm :	29,51 €
Equerre de guidage/chassis PVC (la paire) :	24,05 €
Equerre de guidage P/enroul AV (la paire) :	16,40 €

SUPPORT DE POSE :

Réglable MM (Uniquement ø 32 mm) :	4,06 €
Réglable PM :	7,66 €
Réglable GM :	9,31 €
Plus value autre coloris	1,65 €/paire
Support pour chassis PVC (la paire) :	29,51 €

STORE À ENROULEMENT



PROFILÉ ARRIÈRE



CHAINETTE ø 30 mm et ø 35 mm AVEC PROFILÉ ARRIÈRE DE POSE

Un store enrouleur avec profilé arrière est un store dont le mécanisme est fixé sur un profilé arrière laqué blanc.

Ses caractéristiques sont avant tout : facilité et gain de temps considérable à la pose grâce à son profilé arrière.

Ses supports permettent une pose de face ou en plafond et s'adaptent sur diverses équerres pour le départ.

Disponible en mécanisme chainette uniquement et en ø 30 mm et ø 35 mm adaptés en fonction des tissus et dimensions.

TARIF de la PLUS-VALUE PROFILÉ ARRIÈRE

(à ajouter aux tarifs CHAINETTE TARIF ø 32 et 43 MM SANS COFFRE)

LARGEUR	500	600	700	800	900	1000	1100	1200	1300
TARIF PUBLIC	28 €	31 €	35 €	37 €	42 €	44 €	46 €	48 €	54 €

LARGEUR	1400	1500	1600	1700	1800	1900	2000	2100	2200
TARIF PUBLIC	56 €	58 €	60 €	62 €	67 €	71 €	73 €	74 €	76 €



STORE À ENROULEMENT

JOUES ET CHAINETTES DÉCORATIVES

Disponibles, les joues et les chainettes métalliques pour stores à enroulement Ø 30 mm et Ø 35 mm : pour un aspect plus décoratif et contemporain !



Plus-value pour profil arrière non-compatible avec une finition déco.

COLORIS DISPONIBLES :



aluminium brillant



aluminium brossé



laiton vieilli

Plus-value en prix net par store : 27 € pour Ø 30 mm
32 € pour Ø 35 mm

COLLECTION *Instinct*

Cette collection exclusive de tissus pour stores intérieurs, reflète le style et l'élégance.

Des tissus chauds, d'autres flamboyants, imitant le lin, la laine, le coton, le brocart ou la soie (certains classés non feu M1), vont imposer leur style et contribuer au design épuré et contemporain des intérieurs.



STORE À ENROULEMENT

GRANDES DIMENSIONS ø 58 mm SANS COFFRE



DESCRIPTIF

Le store enrouleur sans coffre ø 58 mm, dédié aux grandes dimensions est composé d'un tube en aluminium extrudé et renforcé, d'une barre de charge, d'un mécanisme et de supports en ABS.

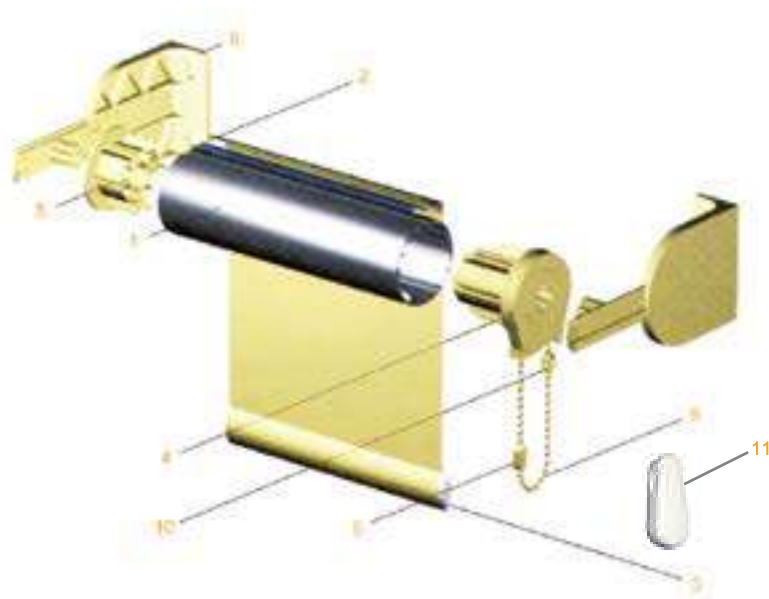
Un jonc soudé en partie haute de la toile permet une mise en place sûre ainsi qu'un parfait positionnement sur le tube.

La barre de charge est insérée dans un fourreau en partie basse de la toile.

Le mécanisme ø 58 mm est disponible en cinq coloris : Blanc 01, Beige 03, Gris 72, Brun 33 et Noir 42.

3 types de manoeuvres sont disponibles : Chaînette, Treuil et Electrique 230 V.

Pour la manoeuvre chaînette, un ressort de compensation est intégré au mécanisme, facilitant ainsi la remontée de la toile.

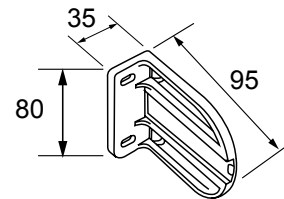


- 1-Tube ø 58 mm
- 2-Jonc soudé
- 3-Barre de charge ø 18 mm
- 4-Mécanisme chaînette
- 5-Embout opposé
- 6-Support de Pose
- 7-Glissière
- 8-Chaînette
- 9-Raccord de chaînette
- 10-Butée fin de course
- 11-Contre-poids

T

TYPE DE POSE

Les supports permettent une pose de face, en plafond ou tableau.



D

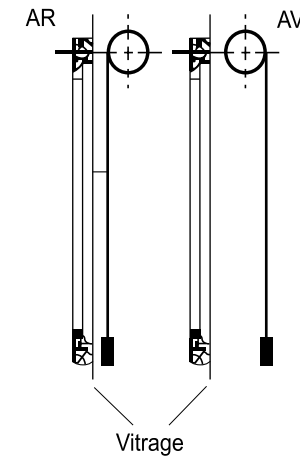
DÉPORT DE LA TOILE

La toile peut être positionnée sur le tube soit en enroulement (arrière) AR, soit en enroulement (avant) AV, modifiant ainsi son déport.

	Enroulement AR	Enroulement AV
Tube ø 58 mm	25 mm	85 mm

Les déports sont indiqués pour une pose de face.

Pour les fixations de face avec déport plus important : voir tableau des équerres



D

DÉDUCTION DE LA TOILE

	Hauteur store < 3000mm		Hauteur store >3000mm	
	Non guidée	Guidé	Non guidée	Guidé
Chaînette	- 40 mm	- 45 mm	- 45 mm	- 45 mm
Treuil	- 60 mm	- 60 mm	- 65 mm	- 65 mm
Electrique	- 55 mm	- 55 mm	- 60 mm	- 60 mm

LIMITES DIMENSIONNELLES

	LARGEUR		HAUTEUR	SURFACE (M ²)
	Mini	Maxi	Maxi	Maxi
Chaînette	800 mm	3500 mm	3600 mm *	12
Treuil	800 mm	3500 mm	4000 mm *	13
Electrique	800 mm	3500 mm	5000 mm	15



* Hauteur maxi plus réduite pour les très faibles largeurs.

GUIDAGE

Les stores à enroulement \varnothing 58 mm peuvent être guidés par un câble « Perlon » \varnothing 2 mm ou bien par un câble « Acier Gainé » \varnothing 2.3 mm.



Face
(Enroulement AR)



Tablette / Au sol



STORE À ENROULEMENT

GRANDES DIMENSIONS ø 58 mm SANS COFFRE

PLUS-VALUES :

SV10%, 8505 M1 (hors collection LVN) :	30% sur Tarif 3
Manoeuvre Treuil :	87,43 €
Chaînette métallique	38,26 €
Manoeuvre Electrique :	voir tableau motorisations et automatismes



La chaînette métallique n'est pas adaptée aux grandes dimensions (risque de rupture).

TARIF MECANISME SEUL :

Le ML (Minimum 1 ML) :	
ø 58 mm Manoeuvre Chaînette :	138,79 €
ø 58 mm Manoeuvre Treuil :	226,22 €
ø 58 mm Manoeuvre Electrique :	nous consulter



GUIDAGE :

Guidage perlon 2 mm :	29,51 €
Guidage câble acier gainé 2,3 mm :	35,96 €

EQUERRES DE DEPORT :

Réglable GM :	9,84 €
---------------	--------

STORE À ENROULEMENT

RESSORT ø 30 et 38 mm SANS COFFRE



DESCRIPTIF

Le store enrouleur à tirage direct est composé d'un tube à gorge, d'une barre de charge ø 10 mm en aluminium et d'un ressort.

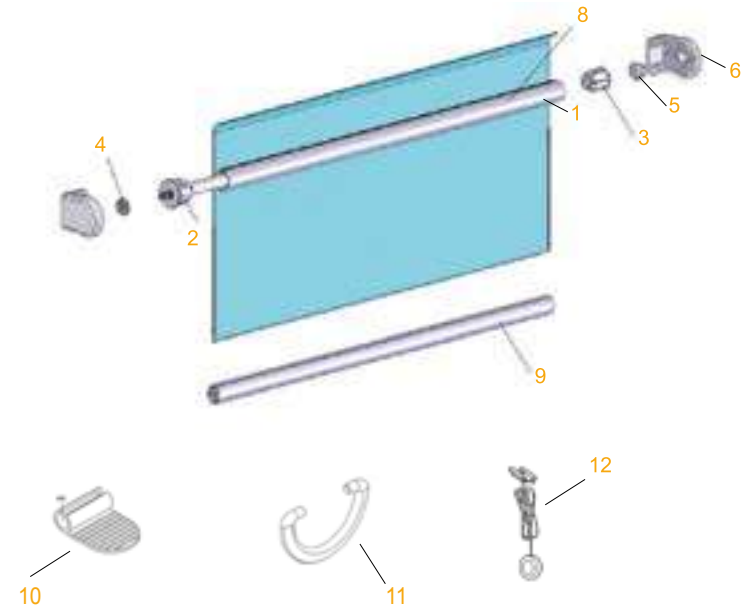
Un jonc ø 3 mm soudé en partie haute de la toile permet une mise en place sûre, ainsi qu'un parfait positionnement .

Deux diamètres de tube sont disponibles selon les dimensions : 30 et 38 mm.

La barre de charge est insérée dans un fourreau soudé en partie basse de la toile.

La manoeuvre s'effectue soit à l'aide d'un cordon de tirage ou d'un anneau, fixé sur la barre de charge.

Les supports de pose, en ABS, sont uniquement disponibles en blanc.



- 1-Tube d'enroulement à gorge
- 2-Ressort
- 3-Embout co
- 4-Palier cm
- 5-Palier co
- 6-Support de Pose
- 7-Toile
- 8-Jonc soudé ø 3 mm
- 9-Barre de charge alu ø 10 mm
- 10-Clip pour anneau
- 11-Anneau de tirage
- 12-Cordon de tirage

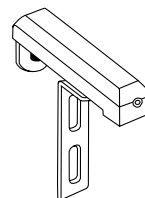
T

TYPE DE POSE

Les supports permettent une pose de « face » ou « plafond ».



ø 30 mm : 40 x 50 mm
ø 38 mm : 50 x 65 mm
(blanc)



Equerre P/Châssis PVC
Uniquement en blanc
(avec plus-value)

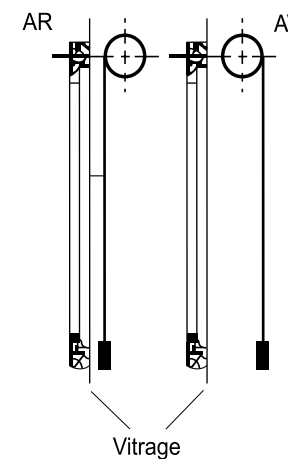
D

DÉPORT DE LA TOILE

La toile peut être positionnée sur le tube soit en enroulement (arrière) AR, soit en enroulement (avant) AV. Ainsi en fonction du diamètre du tube et du type d'enroulement, nous obtenons des déports de toile différents.

	ø 30 mm	ø 38 mm
AR	28 mm	22 mm
AV	58 mm	60 mm

Les déports sont indiqués pour une pose de face.



Pour les fixations de face avec déport plus important : voir tableau des équerres

DÉDUCTION DE LA TOILE

Le tableau indique la différence entre la largeur de la toile et la côte hors tout du store (dos de support).

	Hauteur de store < 2000 mm		Hauteur store > 2000 mm	
	Non guidé	Guidé	Non guidé	Guidé
Tube ø 30 mm	- 40 mm	- 40 mm	- 45 mm	- 40 mm
Tube ø 38 mm	- 40 mm	- 40 mm	- 45 mm	- 40 mm

LIMITES DIMENSIONNELLES

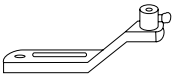

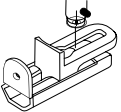
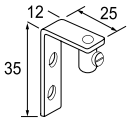
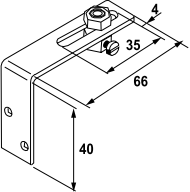
	Largeur en mm		Hauteur maxi (mm)	Surface maxi (m ²)
	mini	maxi		
Tube ø 30 mm	450	1600*	2200*	3,5
Tube ø 38 mm	800	2200*	2200*	4,8

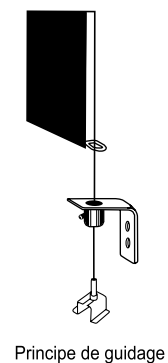


* Hauteur maxi plus réduite pour les très faibles largeurs.

GUIDAGE

Le store enrouleur à tirage direct peut être guidé par un câble « Perlon » \varnothing 1.5 mm ou par un câble « Acier Gainé » \varnothing 1.3 mm.
Plusieurs modèles d'équerres sont disponibles en fonction du type de pose et du déport de la toile.

	POSE	ENROULEMENT
Equerre plate (zingué/blanc) 	Tablette	Arrière / Avant
Pontet (transparent) 	Tablette	Arrière / Avant
Equerre de guidage pour châssis PVC (blanc) <i>(avec plus-value)</i> 	Face	Arrière
Equerre Face (zingué/blanc) 	Face	Arrière
Equerre Face (zingue) <i>(avec plus-value)</i> 	Face	Avant



STORE À ENROULEMENT

RESSORT ø 30 et 38 mm SANS COFFRE



PLUS-VALUES :

Tube ø 38 mm à la place du ø 30 mm :	15%
SV10%, 8505 M1 (hors collection LVN) :	30% sur Tarif 3

TARIF MECANISME SEUL :

Le ML (Minimum 1 ML) :	
ø 30 mm :	95,68 €
ø 38 mm :	106,94 €

GUIDAGE :

Guidage perlon 1,5 mm :	24,05 €
Guidage câble acier gainé 1,3 mm :	29,51€
Equerre de guidage/chassis PVC (la paire) :	24,05 €
Equerre de guidage P/enroul AV (la paire) :	16,40 €

SUPPORT DE POSE :

Réglable MM :	4,06€
Réglable PM :	7,66 €
Réglable GM :	9,31 €
Plus value autre coloris	+ 1,65 €/paire
Support pour chassis PVC (la paire) :	29,51 €

STORE À ENROULEMENT AVEC COFFRE ET COULISSES



DESCRIPTIF

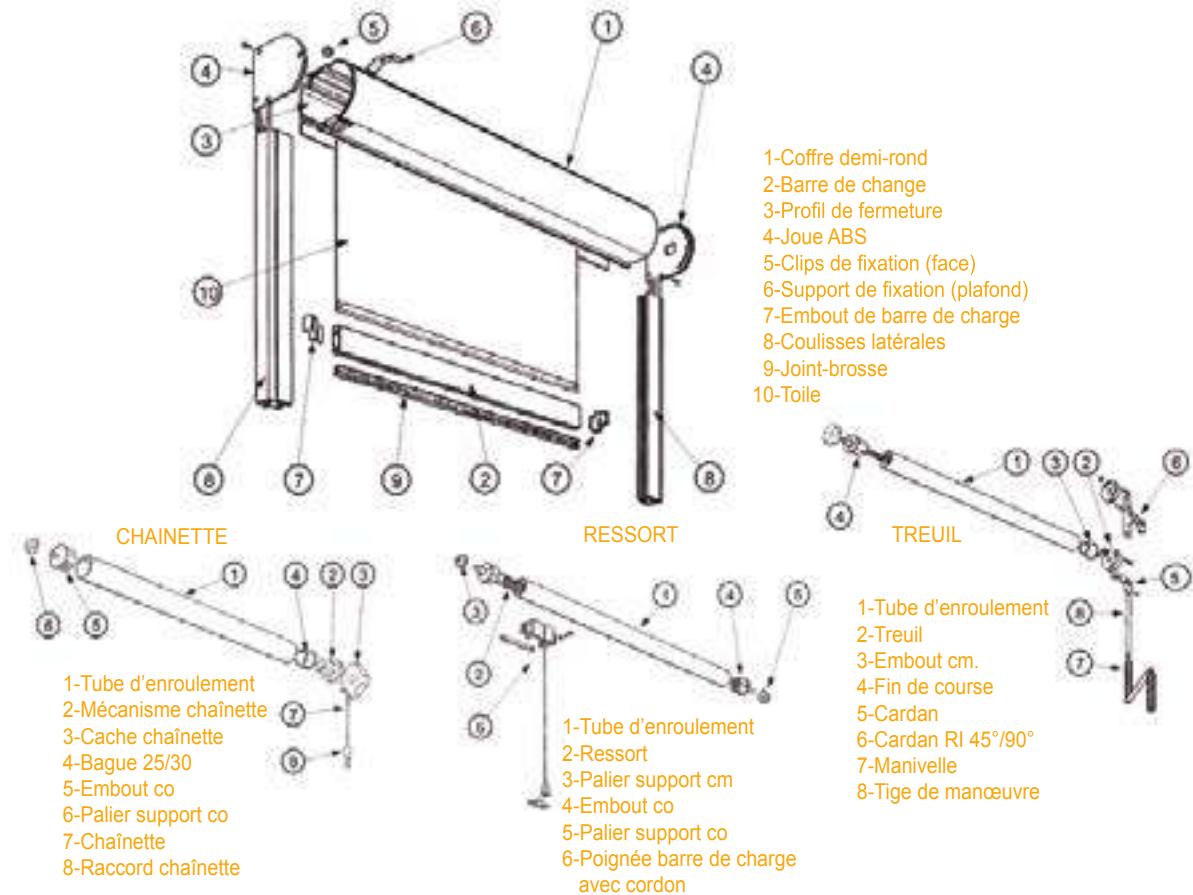
Les stores « coffres » se composent d'un coffre demi-rond, d'un profil de fermeture, d'un tube à gorge, d'une barre de charge apparente et d'une paire de coulisses latérales, le tout en aluminium extrudé.

Deux sections de coffre sont disponibles en fonction des dimensions de l'enrouleur : 55 x 63 mm et 76 x 76 mm.

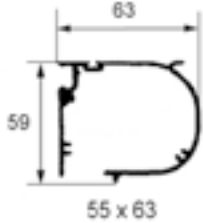
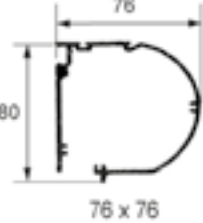
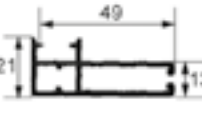
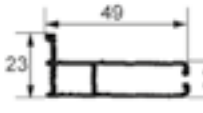
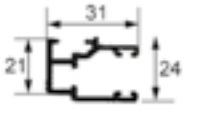
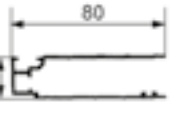




Un jonc soudé en partie haute de la toile permet une mise en place sûre ainsi qu'un parfait positionnement sur le tube d'enroulement.

Quatre types de manoeuvres sont disponibles : Chaînette, ressort, treuil, et électrique.

Coloris standards : Anodisé Naturel, Laqué Blanc Ral 9010.



SECTION DES PROFILES

Coffre				
Coulisse				
Barre de charge				

CORRESPONDANCE COULISSES-BARRE DE CHARGE

Présentation des différentes barres de charge compatibles en fonction des coulisses utilisées




	GAF 49	G 49	G 31	G 80	Sans coulisse
FR 23					X
FP 33			X		
FG 42	X	X		X	
FD 30			X		



Avec les coulisses occultantes de 80 mm et pour une largeur supérieure à 2000 mm, des tiges de renfort horizontales sont insérées dans le tissu (une tige tous les 900 mm).

Les hauteurs d'enroulement sont réduites de 30 à 50 % selon les tissus.

TYPE DE POSE

	Face	Plafond	Tableau
Coffre			
Coulisse			Fixation par perçage des coulisses

LIMITES DIMENSIONNELLES

LARGEUR

Section coffre	Chaînette		Ressort		Treuil		Electrique 230 V	
	Largeur mini	Largeur maxi	Largeur mini	Largeur maxi	Largeur mini	Largeur maxi	Largeur mini	Largeur maxi
55 x 63 mm	400	1600	500	1600	400	1600		
76 x 76 mm	400	2200	500	2200	400	2600	600	2600

VARIANTE

MONTAGE SANS COULISSE LATÉRALE (avec moins-value)

Le store à enroulement avec coffre est disponible également sans coulisse.
Dans ce cas, seule la barre de charge FR23 est utilisée.

GUIDAGE CABLE

En remplacement des coulisses latérales, le store à enroulement avec coffre peut être guidé par un câble « Perlon » \varnothing 1,5 mm ou un câble « Acier gainé » \varnothing 1,3 mm (Utilisation de la barre de charge FR23).



STORE À ENROULEMENT AVEC COFFRE ET COULISSES

PLUS-VALUES 55 x 63 mm :

Manoeuvre Ressort :	57,92 €
Manoeuvre Treuil :	127,86 €
Renvoi intérieur 90° :	40,44 €
Coulisses occultantes 80 mm <i>le ML sur la hauteur :</i>	57,92 €
Autre coloris de coffre, coulisse, barre finale suivant nuancier RAL :	<i>Sur Devis</i>

MOINS-VALUES 55 x 63 mm :

Guidage perlon :	Sans
Store sans coulisse, sans câble <i>Le ML sur la hauteur store :</i>	-16,38 €

PLUS-VALUES 76 x 76 mm :

Soudure horizontale en partie haute (par soudure) :	57,92 €
Manoeuvre Ressort :	57,92 €
Manoeuvre Treuil :	127,86€
Renvoi intérieur 90° :	40,44 €
SV10%, 8505 M1(hors collect° Tarif 3) :	30%
Coulisses occultantes 80 mm <i>le ML sur la hauteur :</i>	57,92 €
Tige de renfort <i>le ML sur la largeur du store :</i>	34,97 €
Autre coloris de coffre, coulisse, barre finale suivant nuancier RAL :	<i>Sur Devis</i>



MOINS-VALUES 76 x 76 mm :

Guidage perlon :	Sans
Store sans coulisse, sans câble <i>Le ML sur la hauteur store :</i>	-16,38 €