

STORE VÉNITIEN BOIS

La noblesse du bois naturel, dédiée à notre confort, conjugue décor et chaleur pour un bien-être incomparable.

Disponible en lames de 25, 35 ou 50 mm, avec finition textile ou échelle filiforme, le Vénitien bois peut recevoir tous les types de manoeuvres.



 STORE VÉNITIEN BOIS
25 - 35 - 50 mm

 VENICAD' BOIS
50 mm



STORE VÉNITIEN BOIS

25 - 35 - 50 mm

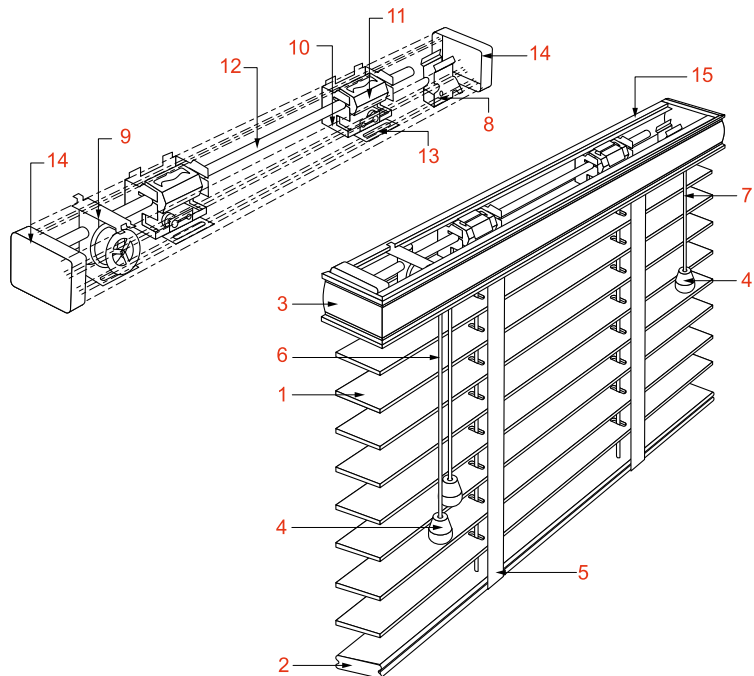
DESCRIPTIF

Les stores vénitiens bois 25, 35 et 50 mm cordon sont composés d'un boîtier acier, d'un tablier de lames et d'une barre finale en bois. Une cantonnière, avec ou sans retour, fixée sur le boîtier à l'aide d'aimants assure une parfaite finition du produit. Le tablier de lames est proposé soit en échelle filiforme ou en galon textile.

Deux essences de bois sont disponibles :

- Gamme MS 25/50 mm : Tilleul d'Amérique (Basswood)
- Gamme VENIBOIS 25/35/50 mm : Abachi

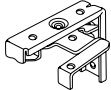
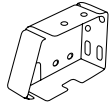
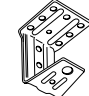
	Section boîtier	Epaisseur lame	Section barre finale	Largeur du galon textile	Tirage	Orientation
Vénitien 25 mm bois	38 x 37 mm	MS : 2,5 mm Vénibois : 3 mm	25 x 14 mm	13 mm	Cordon	Cordon
Vénitien 35 mm bois	38 x 37 mm	3 mm	35 x 15 mm	16 mm	Cordon	Cordon
Vénitien 50 mm bois	57 x 51 mm	3 mm	50 x 16 mm	25 mm	Cordon	Cordon



- 1 - Lame Bois
- 2 - Barre finale Bois
- 3 - Cantonnière + Retour
- 4 - Embout cordon Bois
- 5 - Echelle filiforme ou galon textile
- 6 - Cordon d'orientation
- 7 - Cordon de tirage
- 8 - Frein
- 9 - Orienteur
- 10 - Support de rouleau
- 11 - Rouleau
- 12 - Axe d'orientation carré 6 x 6 mm
- 13 - Plastron PVC
- 14 - Embout pour boîtier
- 15 - Boîtier acier



TYPE DE POSE

	DÉSIGNATION	TYPE DE POSE	SECTION BOÎTIER	COLORIS
	Support à verrou	Face Plafond	38 x 37 57 x 51	Zingué
	Boîtier d'extrémité	Face Plafond Tableau	38 x 37 57 x 51	Assorti au boîtier
	Support de flèche (associé au boîtier d'extrémité)	Face Plafond	57 x 51	Zingué

Il existe 4 types de pose : « plafond », « face », « tableau » et « face avec équerres de déport ».

Plusieurs modèles de supports sont disponibles en fonction de la section du boîtier.

Pour les fixations de face avec déport : voir rubrique des équerres

LIMITES DIMENSIONNELLES

Manœuvre cordon

	largeur (mm)		hauteur maxi (mm)	surface maxi (m ²)
	mini	maxi		
Vénitien 25 mm bois	350	2000	2500	3,5
Vénitien 35 mm bois	500	2000	2500	5
Vénitien 50 mm bois	500	2400	3000	5

TABLEAU D'ENCOMBREMENT

Avec Gamme 25 mm MS

Hauteur du store (mm)		1000	1250	1500	1750	2000	2250	2500	2750	3000
Hauteur du store replié (mm)	Avec échelles	175	215	240	270	310	340	375	410	440
	Avec Galons	205	250	290	310	360	390	430	460	490

Avec Gamme 25 VENIBOIS

Hauteur du store (mm)		1000	1250	1500	1750	2000	2250	2500	2750	3000
Hauteur du store replié (mm)	Avec échelles	190	225	260	300	340	380	420	460	500
	Avec Galons	220	260	310	340	390	430	475	510	550

Avec Gamme 35 VENIBOIS

Hauteur du store (mm)		1000	1250	1500	1750	2000	2250	2500	2750	3000
Hauteur du store replié (mm)	Avec échelles	165	195	220	248	275	305	330	360	390
	Avec Galons	190	225	255	290	325	360	390	420	450

Avec Gamme 50 mm MS / 50 VENIBOIS

Hauteur du store (mm)		1000	1250	1500	1750	2000	2250	2500	2750	3000
Hauteur du store replié (mm)	Avec échelles	155	180	195	220	240	255	275	300	330
	Avec Galons	190	215	225	250	270	305	330	345	370

STORE GUIDE

Le store vénitien bois peut être guidé par un câble « perlon » \varnothing 1,5 mm pour les lames 25-35 mm et \varnothing 2 mm pour les lames 50 mm.

MANOEUVRE TREUIL ET MANIVELLE

Les stores vénitiens 25, 35 et 50 mm Bois « manoeuvre par treuil et manivelle » sont réalisés à partir d'un boîtier 57 x 51 mm. Le mécanisme est basé sur un système d'enroulement « Cône-Cordon ».

Pour les lames de 35 et 50 mm, le montage peut être réalisé avec des échelles filiformes ou des galons textiles. En revanche, pour les lames de 25 mm, le montage se fait uniquement en échelle filiforme.

LIMITES DIMENSIONNELLES POUR LA MANOEUVRE TREUIL

	largeur (mm)		hauteur maxi (mm)	surface maxi (m ²)
	mini	maxi		
Vénitien 25 mm bois	600	2000	2500	5
Vénitien 35 mm bois	600	2000	3000	6
Vénitien 50 mm bois	600	2400	4000	8

VENICAD' BOIS

50 mm CORDON Gamme MS et Venibois



Le Venicad' bois permet de séparer les espaces par de simples modules adaptés et très décoratifs. Le Venicad' bois est composé d'un cadre en bois sur lequel est fixé un store vénitien bois 50 mm. Il doit être fixé au mur et/ou au sol. Existe avec un soubassement.



Sur devis