



Compacité, élégance, protection thermique, sécurité

Le volet roulant motorisé Rénosoft® présente un design exclusif et des matériaux innovants qui protègent contre le froid l'hiver, contre la chaleur l'été et contre les intrusions. Avec sa forme galbée, fluide et compacte, il joue l'esthétique, l'harmonie et la discrétion. Il se décline dans une version avec moustiquaire intégrée pour un "2 en 1" astucieux.



Automatismes et manoeuvres

Manoeuvres



Les + Franciافlex

- Coffre de volet ultra compact
- Exclusif ! Étanchéité périphérique complète intégrée au produit pour améliorer l'isolation tout en simplifiant la pose
- Détection d'obstacles à la descente du volet (avec la motorisation Franciasoft®)
- Lame finale design avec système ferme-coffre pour une finition hors normes
- Large palette de coloris pour un aspect satiné, brillant ou toucher sablé

Les plus verts

- Parfaite étanchéité au froid et à l'humidité pour faire baisser la consommation énergétique
- Accessoirisé avec une moustiquaire, permet une meilleure aération des pièces par fortes chaleurs, donc une meilleure qualité de l'air intérieur

Descriptif technique

Dimensions :

- Sur-mesure
- L maxi : 3 m - H maxi : 2.85

Tablier :

- Aluminium Double Paroi (37 ou 42 mm)



< Option : aluminium ADP thermique éligible TVA à taux réduit et CITE

Coffre, coulisses et lame finale :

- Coffre aluminium, design compact (taille mini : 13.5 mm)
- Coulisses aluminium galbées avec joints d'étanchéité et joints de finition en tableau (exclusif!)

- lame finale avec profil ferme-coffre et joint d'isolation



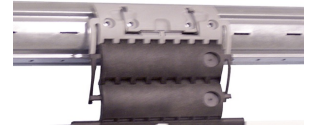
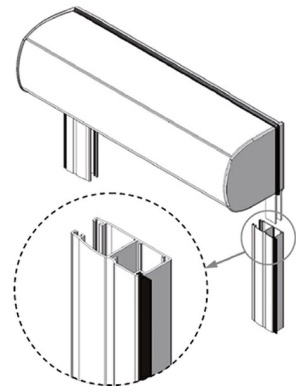
< Option : lame finale sécurité anti-crochetage, coulisses à aile

Manoeuvre :

- Manoeuvre électrique Franciasoft® radio ou filaire
- [A découvrir : toutes les solutions d'automatismes et de domotique Well'com.](#)
- Motorisation Somfy® en option

Sécurité :

- Arrêt sur obstacle Sécurisoft®
- Verrous automatiques
- Simulation de présence disponible sur le volet roulant électrique radio
- Certifié NF Fermetures pour sa résistance au vent, son endurance, sa tenue à l'ensoleillement, son pouvoir d'occultation, son confort de manœuvre, sa résistance aux chocs, sa résistance à la corrosion



Découvrez tous nos coloris

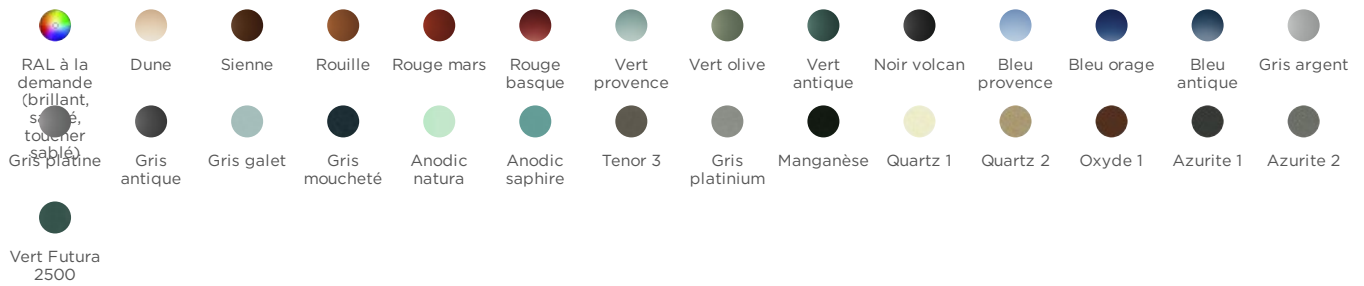
Coloris satinés standard pour les coffres, coulisses et lames finales de volet roulant.



Coloris "Sélection Franciافlex" pour les coffres, coulisses et lames finales de volet roulant.



Coloris "Sélection Tendance" et tous les RAL à la demande.



Coloris des lames de tablier du volet.

